



Swedish Warmblood
ASSOCIATION

Hingstreglemente del 2

Bedömningsreglemente Bruksprov 2025

Bedömningsreglemente Bruksprov

Versionsnummer	1.0
Författare	Ulrica Holst, avelsledningen, hingstansvarig
Godkänd av	SWBs styrelse
Datum för godkännande	2024-12-12
Gäller från och med	2023-11-01
Nästa ordinarie revision	2025-09

1. BRUKSPROV	4
1.1 VAD ÄR BRUKSPROV	4
1.2 DELTAGANDE HÄSTAR	4
1.2.1 HÄRSTAMNINGSKRAV	4
1.2.2 HÄLSOKRAV	4
1.2.3 KLASSER	5
1.3 ANSVAR (HÄSTÄGARFÖRSÄKRAN)	6
1.4 DOMARNÄMND	7
2. BEDÖMNINGSREGLEMENTE	7
2.1 I PROVET INGÅENDE MOMENT	7
2.1.1 3-ÅRIGA HINGSTAR	7
2.1.2 4-5-ÅRIGA HINGSTAR	7
2.1.3 PRESTATIONSHINGSTAR	7
2.1.4 KVALIFICERADE HINGSTAR FÖR PREMIERAD OCH ACCEPTERAD NIVÅ	8
2.1.5 FÖRÄDLARHINGSTAR	8
2.2 ALLMÄNNA ANVISNINGAR	8
2.2.1 UPPSTALLNING	8
2.2.2 FÖRBEREDELSE, TRÄNING OCH MEDHJÄLPARE	8
2.2.3 LICENS	8
2.2.4 VACCINERING	8
2.2.5 UTRUSTNING, HÄST	8
2.2.6 UTRUSTNING OCH KLÄDSEL, RYTTARE OCH VISARE	9
2.2.7 VIDAREANMÄLAN OCH SAMTAL MED AVN	90
2.2.8 AVBRUTEN BEDÖMNING SAMT UTESLUTANDE AV HÄST	100
2.2.9 OTILLÅTEN BEHANDLING AV HÄST	100
2.2.10 DOPING OCH OTILLÅTEN MEDICINERING	100
2.3 ID-KONTROLL, MÄTNING, BEDÖMNING AV HÄLSOTILLSTÅND	100
2.3.1 ID-KONTROLL OCH MÄTNING	100
2.3.2 FELAKTIG ELLER TVEKSAM IDENTITET	111
2.3.3 BEDÖMNING AV HÄLSOTILLSTÅND - VETERINÄRBESIKTNING	111
3. BRUKSPROVETS GENOMFÖRANDE	111
3.1 ANVISNINGAR FÖR BEDÖMNING AV EXTERIÖR	111
3.1.1 VISNING	122
3.2 ALLMÄNNA ANVISNINGAR FÖR FRAMRIDNING	122
3.3 ANVISNINGAR FÖR GÅNGARTSBEDÖMNING UNDER EGEN RYTTARE	122
3.3.1 BANA	122
3.3.2 VISNING	123
3.4 ANVISNINGAR FÖR LÖSHOPPNING	133
3.4.1 BANA	133
3.4.2 HINDER	144
3.4.3 VISNING	144
3.5 ANVISNINGAR FÖR UPPSUTTEN HOPPNING	155

3.5.1 BANA	155
3.5.2 HINDER	166
3.5.3 VISNING	166
3.6 ANVISNINGAR FÖR TESTRIDNING	166
4. BEDÖMNING OCH RESULTAT	166
<hr/>	
4.1 BEDÖMNING OCH BESKRIVNING	166
4.2 RESULTATBERÄKNING	177
4.2.1 RESULTATBERÄKNING DELPOÄNG OCH TOTALPOÄNG 3-ÅRIGA HINGSTAR	177
4.2.2 RESULTATBERÄKNING DELPOÄNG OCH TOTALPOÄNG 4- OCH 5-ÅRIGA HINGSTAR SAMT PRESTATIONSHINGSTAR	17
4.3 KRAV FÖR PREMIERAD OCH ACCEPTERAD	18
4.3.1 KRAV FÖR PREMIERAD 3-ÅRIGA HINGSTAR	18
4.3.2 KRAV FÖR ACCEPTERAD 3-ÅRIGA HINGSTAR	18
4.3.3 KRAV FÖR PREMIERAD 4-OCH 5-ÅRIGA HINGSTAR	18
4.3.4 KRAV FÖR ACCEPTERAD 4- OCH 5-ÅRIGA HINGSTAR	19
4.3.5 KRAV FÖR PREMIERAD PRESTATIONSHINGSTAR	19
4.3.6 KRAV FÖR ACCEPTERAD PRESTATIONSHINGSTAR	19
4.3.7 KRAV FÖR PREMIERAD OCH ACCEPTERAD KVALIFICERADE HINGSTAR	19
4.4. KOMMUNIKATION AV RESULTAT	20
5. ÖVRIGT	20
<hr/>	
5.1 ÖVERTRÄDELSE	200
5.2 ÖVERKLAGANDEHÄNVISNING	200
6. KONTAKT SWB	200
<hr/>	

1. Bruksprov

1.1 Vad är bruksprov

Bruksprov är ett avelsvärderingstillfälle för hingstar. Avelsvärdering innebär att mäta, beskriva och gradera potentiella avelshingstars utseende och prestationsegenskaper med syftet att ta fram så tydlig och objektiv information som möjligt om hingstarna, för att uppfödarna ska kunna göra så välinformerade hingstval som möjligt. Genom att man under bruksprovet samlar hingstarna på samma plats under ett antal dagar får domarna möjlighet att se de deltagande hingstarna i samma, standardiserade miljö. De flesta kategorier hingstar visas också upprepade gånger under bruksprovet, vilket gör att domarna kan skaffa sig en god uppfattning om deras egenskaper. Sammantaget gör det att bedömningen under bruksprov blir säkrare än om enskilda hingstar bedöms vid olika tillfällen i olika miljöer. Flera vetenskapliga undersökningar har visat att hingstarnas bruksprovresultat har höga genetiska samband med avkommornas senare resultat i tävling och unghästbedömningar. Dessa genetiska samband är högre än om man utvärderar hingstarna enbart genom deras egna tävlingsresultat. Dessutom får man ut mer information om fler av hingstarnas egenskaper vid bruksprov än vid t.ex. tävling, vilket kan vara värdefullt för uppfödare som ska välja hingst till sina ston.

1.2 Deltagande hästar

1.2.1 Härstamningskrav

Hingst som ska delta i SWBs bruksprov skall vara införd i SWBs Grundstambok avdelning I (gröna papper i passet) eller i motsvarande avdelning i annan stambok för varmblodiga ridhästar med typ och prestation som samstämmer med avelsmålen för SWB.

I de fall en hingst ej uppfyller härstamningskraven, men har synnerligen intressant härstamning och goda prestationer och/eller synnerligen framstående avkommor, finns möjlighet att ansöka om dispens avseende hingstens härstamning. Sådan dispens ska vara SWB till handa senast två veckor innan anmälningstidens utgång. Beslut om eventuell dispens avseende härstamningskraven tas av SWBs Avelsvärderingsnämnd, AVN.

1.2.2 Hälsokrav

Hingst skall:

- Uppfylla kraven enligt Statens jordbruksverks föreskrifter om avelsarbete (SJVFS 2019:31), vara veterinärt godkänd enligt rasvisa krav (se bilaga 1 hingstregelverket)
- Vara röntgad utan anmärkning avseende osteochondros i has- och knäleder (bak) (se bilaga 2 hingstregelverket).
- Hingst som under bruksprov visar symtom på avvikande andningsljud kommer behöva genomgå en videoendoskopisk undersökning av sina andningsvägar som ska bedömas av AVNs veterinär före ett eventuellt godkännande.
- Avseende de kvalificerade hingstarna skall ett veterinärintyg uppvisas som intygar att hingsten inte visar symtom på avvikande andningsljud under arbete i trav och galopp. Mall för intyg finns på www.swb.org/hingstregelverk.
- Vara testad med avseende på WFFS.

I händelse av tveksamhet vid tolkning av röntgenbilder/endoskopi eller vid oklarhet eller tvist rörande tolkning av röntgenresultat/endoskopi och dess betydelse för avelsvärderingen avgörs frågan efter utlåtande av AVN utsedd opartisk veterinärmedicinsk expertis.

ID-kontroll skall göras vid WFFS-test för hingstar. ID-kontrollen kan utföras genom verifiering med DNA-typning (beställs samtidigt som WFFS-testet på samma prov) eller genom att provtagande veterinär/ID-kontrollant intygar att det är rätt individ genom att avläsa chip och konturdiagram. Skicka in kopia på provsvar från laboratoriet där hingstens prov analyserats, där hingstens WFFS-status samt identitet framgår. Alternativt bifoga intyg från provtagande veterinär som bekräftar att provet tagits från rätt individ.

1.2.3 Klasser

1.2.2.1 3-åriga hingstar

Hingsten ska uppnå 3 års ålder bedömningsåret. Inga krav på tidigare prestationer.

1.2.2.2 4-5-åriga hingstar

Inga krav på tidigare prestationer.

1.2.2.3 Prestationshingstar

Avser hingstar som är minst 6 år gamla och som har meriterat sig i sporten, men inte uppnått tillräckliga resultat för att direkt kunna uppnå avelsvärdeklass Premierad eller Accepterad via sina tävlingsmeriter.

För hoppning gäller följande **minimikrav** på officiella tävlingsresultat för att hingst skall vara **bedömningsbar** och få delta i bruksprovet:

6 år: kvalat till slutfinal vid särskilt angivna årgångstävlingar för 5-åringar

7 år: kvalat till slutfinal vid särskilt angivna årgångstävlingar för 6-åringar

8 år: fem placeringar i 140 hoppning eller högre nationell klass som 7-åring

9 år: fem placeringar i 145 hoppning eller högre nationell klass som 8-åring

10 år: tre placeringar i 150 hoppning eller högre internationell klass som 8-9-åring

11 år och äldre: tre placeringar i 160 hoppning i internationell klass

För dressyr gäller följande **minimikrav** på officiella tävlingsresultat för att hingst skall vara **bedömningsbar** och få delta i bruksprovet:

6 år: kvalat till slutfinal vid särskilt angivna årgångstävlingar för 5-åringar

7 år: kvalat till slutfinal vid särskilt angivna årgångstävlingar för 6-åringar

8 år: minst två resultat på eller över 70 % i Prix St Georges eller Msv A1 som 7-åring

9 år: minst två resultat på eller över 70 % i Intermediaire I som 8-åring

10 år minst två resultat på eller över 67 % i Intermediaire II/IB/A/B (tidigare Svår B1) som 9-åring

11 år och äldre: minst två resultat på eller över 67 % i Grand Prix

Särskilt angivna årgångstävlingar i Sverige som räknas för bedömningsbarhet är följande:

Scandinavian Open i Falsterbo, Champion of the Youngsters, Jönköping Horse Show samt SWB Equestrian Weeks med Breeders Trophy. I Europa räknas Bundeschampionatet i Tyskland, VM för unghästar, övriga nationella unghästfinaler i Holland, Belgien, Frankrike och Danmark.

Det räcker att hingsten uppnått något av bedömningsbarhetskraven vid något tillfälle i livet för att den ska vara bedömningsbar.

Om en hingst inte uppnått bedömningsbarhetskraven, men ägaren ändå vill visa fram den för avelsvärdering kan i vissa fall undantag göras från minimikraven på bedömningsbarhet. Detta avgörs

från fall till fall och hingsten skall då visas fram vid rådgivande bedömning för hingstar för att AVN ska kunna skaffa sig en uppfattning om hingstens kvalitéer och ta beslut om eventuellt undantag. Efter den rådgivande bedömningen ger AVN en rekommendation om det är intressant att se hingsten vid bruksprov eller ej.

1.2.2.4 *Kvalificerade hingstar med meriter för Premierad*

Med kvalificerade hingstar med meriter för Premierad avses hingstar som har tillräckliga meriter för avelsvärdeklass Premierad genom:

- Resultat från bruksprov eller annan typ av individprovning från annat förbund
- Exceptionellt bra egna tävlingsresultat
- Dokumenterat mycket bra förärvning i andra förbund

Vilka krav som gäller står i SWBs hingstregelverk kapitel 4 och 5.

1.2.2.5 *Kvalificerade hingstar med meriter för Accepterad*

Med Kvalificerade hingstar med meriter för Accepterad avses hingstar som har meriter för avelsvärdeklass Accepterad genom:

- Resultat från bruksprov eller annan typ av individprovning från annat förbund
- Egna tävlingsresultat
- Dokumenterad förärvning i andra förbund

Vilka krav som gäller står i SWBs hingstregelverk kapitel 4 och 5.

1.2.2.6 *Förädlarhingstar*

Med förädlarhingstar avses fullblodshingstar och fullblodsarabhingstar.

1.3 Ansvar (Hästägarförsäkringen)

Ägare eller ombud som anmäler häst till av SWB sanktionerad bedömning är skyldig att se till att:

- hästen ej under de tre senaste veckorna före bedömningens början visat några tecken på smittosam sjukdom
- hästen under de tre senaste veckorna före bedömningens början inte varit uppställd i stall där smittosam hästsjukdom såvitt känt förekommit
- hästen är erforderligt tränad för deltagande och fullt frisk såvitt ägaren vet
- uppfylla de förpliktelser han åtagit sig i och med anmälan bland annat erläggande av anmälningsavgift
- följa gällande bedömningsreglemente samt föreskrifter och anvisningar utfärdade av lokal bedömningsledning
- förvissa sig om att hästen inte fått, och själv inte ta, otillåtna medicinska preparat eller otillåten medicinsk behandling före start
- person som leder, handhar och/eller rider hingst ska vara minst 18 år

I och med anmälan godkänner ägare eller ombud att:

- SWB äger rätt till samtliga bedömningsprotokoll
- Resultat, film och bild får publiceras på lämpligt sätt, även på Internet
- resultaten får användas för forsknings- och utvecklingsändamål

Allt deltagande i av SWB sanktionerad bedömning sker på egen risk. Alla deltagare och medhjälpare rekommenderas att kontrollera att man har en giltig olycksfallsförsäkring

1.4 Domarnämnd

Vid bruksprov består domarnämnden av SWBs Avelsvärderingsnämnd (AVN), utsedd av SWBs styrelse. Aktuella ledamöter i AVN finns på <https://swb.org/avelsvarderingsnamnd/>

Vid bruksprov består avelsvärderingsnämnden av:

- En huvuddomare vardera för exteriör, gångarter och hoppning.
- En veterinär ledamot som vid veterinärbesiktningen assisteras av ytterligare en veterinär, företrädesvis AVNs veterinära suppleant
- En sportrepresentant vardera för disciplinerna gångarter och hoppning.

2. Bedömningsreglemente

Om inte annat anges i detta reglemente, är det Svenska Ridsportförbundets Tävlingsreglemente, TR, som gäller.

2.1 I provet ingående moment

2.1.1 3-åriga hingstar

Treåriga hingstar går ett prov som består av veterinärbesiktning, exteriörbedömning, löshoppning (två gånger för hoppningstar, en gång för gångartshingstar), samt gångartsbedömning (två gånger för gångartshingstar, en gång för hoppningstar) under egen ryttare. Alla 3-åriga hingstar genomför hela provet, som till skillnad från övriga hingstars prov ej är uppdelat i två faser.

2.1.2 4-5-åriga hingstar

4-5-åriga hingstar gör ett prov bestående av två faser. Efter fas I görs en avstämning av AVN där hingsten kan bli rekommenderad att fortsätta till fas II eller ej.

Fas I består av veterinärbesiktning, exteriörbedömning, löshoppning eller uppsutten hoppning samt gångartsbedömning under egen ryttare. Hingst som skall visas i hoppning i fas II måste hoppas uppsuttet i fas I. För hingst som skall visas i dressyr i fas II kan antingen löshoppning eller uppsutten hoppning väljas i fas I. För dressyrhingstar som genomfört SWBs bruksprov tidigare, inklusive hoppmoment, gäller att hoppmomentet är valfritt.

Fas II består av uppsutten hoppning alternativt gångarter i avdelning under egen ryttare, samt testryttare i gångarter/hoppning. Hingsten rids av testryttare i den gren som hingstägaren valt som inriktning i fas II.

2.1.3 Prestationshingstar

Prestationshingstar gör ett prov bestående av två faser. Efter fas I görs en avstämning av AVN där hingsten kan bli rekommenderad att fortsätta till fas II eller ej. AVN har stor frihet att testa prestationshingstarna på det sätt som kan anses lämpligt med hänsyn till hingstens ålder och utbildningsståndpunkt.

Fas I består av veterinärbesiktning och exteriörbedömning samt visning under egen ryttare i sin specialdisciplin. Vilka moment som ingår och vilken svårighetsgrad bestäms av AVN.

I Fas II visas hingsten en gång under egen ryttare enligt beskrivningen ovan. Samtliga prestationshingstar skall dessutom ridas av testryttare i sin disciplin, om inte annat överenskommit med AVN.

2.1.4 Kvalificerade hingstar för Premierad och Acceperad nivå

Obligatoriska moment är veterinärbesiktning och exteriörbedömning.

2.1.5 Förädlarhingstar

Obligatoriska moment är veterinärbesiktning och exteriörbedömning. I övrigt anpassar AVN individprovningen efter respektive hingsts ålder, meriter och utbildningsståndpunkt.

2.2 Allmänna anvisningar

2.2.1 Uppstallning

Uppstallningen är obligatorisk och sker i permanenta boxar som är desinficerade och plomberade före installning. Boxarna är vid ankomst uppströdda med 4 balar spån. Under hela provet kommer hingstens stallbeteende och temperament samt eventuella egenheter vid framridning att noteras. Dessa uppgifter vägs in vid totalbedömningen av hingsten. Stallpersonal finns i stallet under hela perioden. Ronderande bevakning sker nattetid.

Om hingsten avbryter provet måste den flyttas ut ur stallet senast dagen efter. För kvalificerade hingstar är uppstallningen frivillig.

Observera att all uppstallning sker på egen risk!

2.2.2 Förberedelser, träning och medhjälpare

2.2.3 Licens

Varken hästar, ryttare eller visare behöver ha löst licens eller grönt kort för att visa på Bruksprov. Dock krävs medlemskap i SWB.

2.2.4 Vaccinering

Alla deltagare i Bruksprov skall vara vaccinerade mot hästinfluensa enligt TR, dock inte senare än sju dagar före bedömning. Pass med ifyllda vaccinationssidor skall visas före urlastning.

2.2.5 Utrustning, häst

Observera att hingsten alltid ska bära nummerlapp utanför stallet. Nummerlapp till hingsten tillhandahålls ej av SWB.

Vid motionering, framridning och bedömning

- Hovfett, olja eller kosmetiska preparat på hovväggarna får ej användas vid exteriörbedömningen.
- Hingsten får inte bära något som kan göra att exteriören uppfattas på annat sätt än verkligheten, exempelvis är ingen form av man- eller svansförlängning tillåtet.
- Träns ska bestå av huvudlag med käkrem, valfri nosgrimpa av enbart läder och valfria tyglar samt bett.

Godkända bett är:

- Normalt tränsbett
- Oledat bett
- Bett med fasta ringar
- 3-delat tränsbett med rundat mellanstycke

Bett med D-ring får inte ha en skänkel överstigande 8 cm. Gemensamt för alla bett är att de skall vara av metall eller hårt oböjligt plast- eller syntetmaterial, och kan även vara täckt med gummi. Bett med parerstänger samt böjligt gummibett är inte tillåtet.

- Minsta diametern på bettet skall vara 12 mm.
- Bettplattor/gummiplattor är ej tillåtna.
- Nosgrimman får spännas antingen över eller under bettet eller vara s.k. Aachengrimma. Pullargrimma är tillåtet.
- Huvudlag och nosgrimma skall vara tillverkade av enbart läder. På nosgrimma får en tunn, mjuk fodring användas.
- Vid hoppning är bröstaförbygel, magplatta och martingal tillåtet. Martingal med tyglarna löpande i ringar samt endast en stropp, framför martingalringen, får finnas på tygeln. Övriga hjälptyglar är inte tillåtna.
- Vid gångartsprov är bröstaförbygel tillåtet (enligt unghästbedömning), dock ej magplatta.
- Vid exteriörbedömning är ledtygel alternativt vanlig tygel tillåtet. Ledtygel med kedja skall av visaren användas med omdöme.
- Vid uppsutten hoppning samt vid löshoppning är bakbensskydd, lindor och boots inte tillåtna.
- Vid ridning/longering (även framridning) som ej ingår i bedömningen är det tillåtet att ha lindor alternativt benskydd runt om.
- Stiglädren ska kunna anpassas till den längd testtryttarna önskar.

Hästens utrustning vid bedömning - prestationshingstar

- Benskydd, lindor och boots är inte tillåtna vid exteriörbedömning eller vid gångartsprov.
- Vid ridmomentet får 6 år och äldre hingstar bära den utrustning som ryttaren önskar, i enlighet med gällande tävlingsreglemente. Dock får ej bakbensskydd, lindor och boots användas vid hoppning.

2.2.6 Utrustning och klädsel, ryttare och visare

Vid veterinärbesiktning, exteriörbedömning och löshoppning

Visare ska vara prydligt och ändamålsenligt klädda, samt bära godkänd hjälm med knäppt hakband vid alla moment och vid all hantering av hingsten på bedömningsplatsen. Visare ska också bära ryggnummer vid alla bedömningsmoment samt att hingsten måste bära nummerlapp när den vistas utanför stallet.

Vid ridprov

- Vid enskild ridning får ryttaren bära spö när ekipaget bekantar sig med banan. När domaren meddelar att bedömningen påbörjas, lämnar ryttaren ifrån sig sitt spö.
- Vid all ridning i grupp skall spö bäras (av säkerhetsskäl).
- Spö får bäras vid all framridning och av testtryttare.
- Sporrar får inte användas på 3-åriga hingstar.
- I övrigt klädsel enligt Svenska Ridsportförbundets tävlingsreglemente.

2.2.7 Vidareanmälan och samtal med AVN

- Sista dagen i fas I, tidigast kl. 20.00, meddelas om hingsten rekommenderas vidare till Fas II eller inte, alternativt rekommenderas till möte med AVN för ett kortare samtal om hingsten.
- Tid för samtal med AVN, vidare anmälan samt betalning till Fas II kommuniceras på plats.

2.2.8 Avbruten bedömning samt uteslutande av häst

AVN kan när som helst under bruksprovet utesluta häst från bedömningen vars prestationsförmåga, kondition, allmäntillstånd eller beteende gör att den bedöms olämplig att delta i bedömningen.

Om en hingst vid hälsundersökningen ej anses vara i hälsomässigt skick att genomföra bruksprov har AVNs veterinär/-er rätt att avbryta hingstens deltagande i provet direkt i anslutning till undersökningen.

2.2.9 Otillåten behandling av häst

Spö eller långpisk får inte användas som bestraffning utan endast som anvisning. Olämpligt uppträdande kan medföra att visaren avstängs från aktuell bedömning. Som olämpligt uppträdande mot hästen räknas varje åtgärd som har karaktär av bestraffning. Reglerna gäller under hela bruksprovet, inte bara under bedömningsmomenten.

Exempel på olämpligt uppträdande:

- hårda slag med eller utan tillhyggen
- ryck i tyglarna
- upprepade kraftiga skänkelslag, sporning
- skrik, svordomar eller andra olämpliga uttryck
- hård drivning

2.2.10 Doping och otillåten medicinering

Hingstar som deltar i bruksprovet kommer att testas för att tillse att de inte är dopade eller otillåtet medicinerade i enlighet med SVRFs regler. Om hingsten av någon anledning inte kan testas, eller det visar sig att hingsten är dopad eller otillåtet medicinerad (enligt A-provet), är den diskvalificerad från bruksprovet. SWB kan även välja att återta tidigare avelsgodkännande, och förbjuda hingsten att delta i framtida bruksprov. SWB kan i samband med ett positivt test även besluta att ägare och/eller ombud till den hingst som testats positiv ska stängas av från pågående och/eller framtida bruksprov och därigenom förbjudas att visa andra hingstar.

SWBs beslut enligt denna bestämmelse kan inte överklagas. Ägare eller ombud till hingsten kan dock begära ett B-prov i enlighet med SVRFs regler.

2.3 Id-kontroll, mätning, bedömning av hälsotillstånd

En allmänmedicinsk och ortopedisk kontroll sker under hingstens första bedömningsdag. Bedömningen sker på hårt underlag på anvisad plats. I samband med bedömning av hälsotillstånd kontrolleras hingstens identitet och hingstens mankhöjd och skenbensomfång mäts.

2.3.1 Id-kontroll och mätning

I samband med bedömning av hälsotillstånd ska en identitetskontroll mot hingstens pass i original göras. Signalementsbeskrivningen i passet skall jämföras med hästen. Chipnummer skall avläsas och jämföras med numret i passet. Ett tagelprov tas för fastställande av identitet via DNA analys. Även hovbeslag kontrolleras.

Mankhöjd och skenbensomfång noteras på hälsobedömningsprotokollet samt på lapp som skickas med visaren, som i samband med exteriörbedömningen lämnar lappen till exteriörbedömningssekreteraren för att skrivas i exteriörbedömningsprotokollet. Mankhöjden anges i hela cm. Avdrag för skor sker med 0,5-1 cm.

Hingsten får ej vara skodd med ringskor, (snö-)sulor eller broddad. Skoning med sulor accepteras endast om särskilda veterinärmedicinska skäl finnes och ska styrkas med aktuellt veterinärintyg.

Exempel på detta kan vara nyligen uppskuren hovböld. Hovfett, olja eller kosmetiska preparat på hovväggarna får ej användas vid veterinärbesiktning.

Veterinär har, om skäl finnes, rätt att stoppa hingsts deltagande i prov.

2.3.2 Felaktig eller tveksam identitet

Om chip saknas skall detta noteras av veterinären i protokollet.

Vid större skrivfel eller ritfel som medför tveksamheter angående identiteten, skall godkänd ID-kontrollant göra en ny signalementsbeskrivning av hingsten innan den lämnar bruksprovet. Visar det sig efter DNA-kontroll att hästen hade fel identitet ska åtgärder vidtagas så att inte fel häst kan tillgodoräkna sig resultaten.

På protokollet ska tydligt anges att det finns tveksamheter om hästens identitet.

2.3.3 Bedömning av hälsotillstånd - veterinärbesiktning

Under SWBs bruksprov genomförs en klinisk undersökning av samtliga deltagande hingstars hälsotillstånd. Undersökningen har flera syften:

- Att kontrollera om hingsten visar tecken på genetiskt betingad defekt som finns med i Statens jordbruksverks föreskrifter om avelsarbete (SJVFS 2019:31) eller SWBs rasvisa krav (bilaga 2)
- Att kontrollera hingstens reproduktiva organ
- Att kontrollera att hingsten är i hälsomässigt skick att genomföra bruksprov

Endast hingst med godkänt hälsotillstånd är berättigad att fortsätta bruksprovet. Beslut om en hingst ska avbryta bruksprovet på grund av att genetisk betingad defekt ej kan uteslutas fattas av AVN. Detsamma gäller för beslut om en hingst ska avbryta provet på grund av att hingstens reproduktiva organ befunnits ha någon av de defekter som föranleder avelsvärdeklass **EJ** enligt antingen Jordbruksverkets eller SWBs defektlista (bilaga 1, hingstregelverket).

Om en hingst vid den kliniska undersökningen ej anses vara i hälsomässigt skick att genomföra bruksprov har AVNs veterinär/-er rätt att avbryta hingstens deltagande i provet direkt i anslutning till undersökningen.

Om hingsten behandlats och/eller genomgått någon form av ingrepp ska detta meddelas SWB när hingsten anmäls till bruksprov. Sker behandling/ingrepp efter att hingsten anmäls till bruksprov, ska SWB meddelas innan bruksprovets inledande dag.

3. Bruksprovets genomförande

Prövningen är individuell och behöver inte se exakt likadan ut för varje enskild hingst och vid varje enskilt tillfälle.

3.1 Anvisningar för bedömning av exteriör

- För allmänna anvisningar av visning vid hand se SWBs kompendium "Visa häst vid hand": <https://swb.org/wp-content/uploads/2019/12/Att visa hast vid hand 2020.pdf>
- Exteriörbedömningen sker i ridhus på bana med måtten ca 20 x 60 m.
- Hingst som visats enskilt går ut och väntar på att gå in i grupp så snart sista hingsten i aktuell grupp visats.
- Hovfett, olja eller kosmetiska preparat på hovväggarna får ej användas vid exteriörbedömningen.
- Hingsten får inte bära något som kan göra att exteriören uppfattas på annat sätt än verkligheten, exempelvis är ingen form av man- eller svansförlängning tillåtet.

- Hingstar som har så pass avvikande exteriör att de inte kommer att kunna godkännas oavsett hur de presterar vid prestationsproven ges besked om detta samma dag som exteriörbedömningen. **För återbetalning se propositionen för bruksprovet.**

3.1.1 Visning

Observera att endast 3-, 4- och 5-åriga hingstar visas på ring. Prestationshingstar visas enbart enskilt.

- Ägare/visare/medhjälpare skall sköta visningen.
- Hingsten visas vid hand i skritt och trav, först enskilt därefter på ring i skritt om max fem hingstar samtidigt.
- Hästen framförs längs medellinjen mot av domaren anvisad plats, i energisk skritt.
- Hästen ställs upp på av domaren anvisad plats.
- När tecken ges att bedömningen på stället är slutförd framförs hästen i skritt och enligt domarens anvisningar. Först i skritt, fram och tillbaka längs medellinjen därefter trav för slutlig bedömning av extremiteterna.
- På domarens tecken leds hästen ut på spåret i skritt, höger varv. Hästen visas enligt domarens anvisningar i skritt och trav längs spåret ca 1,5 varv. Därefter ställs hästen upp på av domaren anvisad plats.
- Egna medhjälpare rekommenderas. Arrangörens medhjälpare/banpersonal assisterar endast på visarens begäran.
- Plastpåse el. dyl. på piska eller spö är ej tillåtet.

3.2 Allmänna anvisningar för framridning

- All framridning sker i ridhus.
- Kontrollant finns vid all framridning.
- Longering är tillåtet på anvisad plats (dock max 1 åt gången) och ej under de tider exteriörbedömning pågår.
- Longering är tillåtet i uppvärmningssyfte. Maxtid för longering är 15 min. Vanliga inspänningstyglar och chambon är tillåtet. Därefter sker uppsittning och ridning tillåts i 10 minuter innan bedömningen. Gäller alla hingstar.
- Tömkörning är ej tillåtet.
- Enbart markarbete utförs på banan avsedd för framridning. Liggande bommar får användas vid framridning efter anvisningar från bedömningsledaren eller kontrollanten.

I övrigt se specifika bestämmelser för framridning under anvisningar för respektive moment.

3.3 Anvisningar för gångartsbedömning under egen ryttare

3.3.1 Bana

Gångartsbedömningen sker i ridhus på bana med måtten ca 20 x 60 m.

3.3.2 Visning

Allmänt

- Visning sker efter domarnas instruktioner.

3-åriga hingstar

- 3-åriga gångartshingstar visas två gånger i gångarter, hoppningstar endast en (gångarter I).
- Vid gångarter I visas hingstarna under 15 minuter i grupper om 2.

- Vid gångarter för 3-åriga gångartshingstar tillåts framridning i maximalt 30 minuter.
- Vid gångarter II visas hingstarna i grupper om 2.

4-5 åriga hingstar samt Prestationshingstar

- För 4- och 5-åriga hingstar, samt prestationshingstar tillåts en framridningstid om max 1 timme innan bedömning.
- I Fas I visas 4- och 5-åriga dressyrhingstar och prestationshingstar i dressyr enskilt.
- I Fas I visas 4- och 5-åriga hopphingstar i grupper om två.
- Prestationshingstar i hoppning genomför ej gångartsmoment. Deras galopp bedöms i samband med hoppmomenten.
- I Fas II visas dressyrhingstarna i grupper om två.
- Enklare sidvärtsrörelse efter hingstens förmåga kan förekomma.
- Vid de 4- och 5-åriga hopphingstarnas gångartsmoment ingår markbommar med 21 m emellan, där hopphingstarna får komma på 6 respektive 7 galoppsprång.
- Prestationshingstarna som går helt prov i dressyr/gångarter visas i Fas I efter instruktioner från AVN.
- I Fas II visas de enskilt under programridning om inte annat överenskommit med AVN.

3.4 Anvisningar för löshoppning

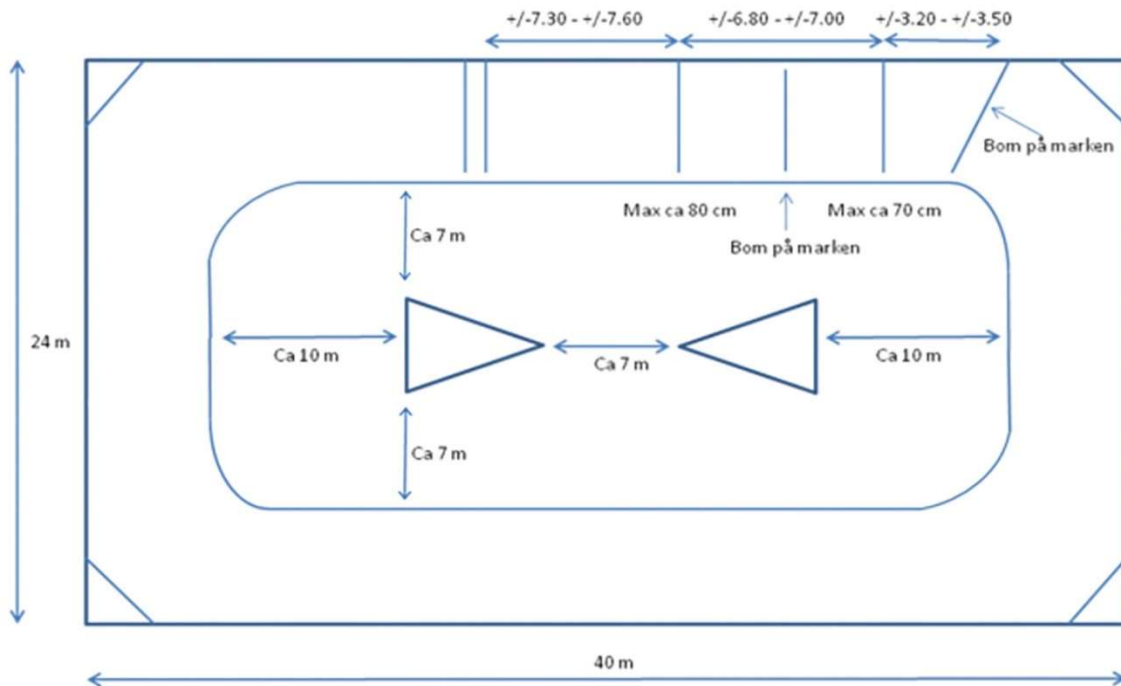
Löshoppningen sker ridhus. Longering är tillåtet i uppvärmningssyfte och får göras på anvisad plats. Maxtid för longering är 15 min. Inspänningstyglar och chambon är tillåtna.

3.4.1 Bana

- Lösgaloppen visas på "åtta" innanför löshoppningsringen.
- Hingsten kommer att stoppas och släppas med grind (som vid SWBs unghästtest).
- Löshoppningen sker över tre hinder; en hjälpbom, två låga hjälphinder följt av en oxer utan fyllnad och för hopphingstarna kan även ett räcke (max 1.10 m) förekomma vid hoppning I, se mått i banskiss.
- Vid hoppning II för hopphingstar kan fyllnad av oxern förekomma.
- Avsprångsbom/markbom ska finnas framför samtliga hinder.
- Den bakre bommen ska vila på s.k. säkerhetshållare.

Se banskiss för mått. För högsta tillåtna höjd, längd m.m. se kap. 3.4.2 "Hinder". Observera att variationen i avstånden i banskissen är till för att domarna skall kunna ta hänsyn till underlag osv. Avstånden ändras ej under pågående provmoment och för enskilda individer.

Banskiss för lösgalopp på "åtta" samt löshoppning



3.4.2 Hinder

Löshoppning 3-åriga hingstar

	<i>Max höjd</i>	<i>Max längd</i>
Hoppingstar 3 år:	1.30 m	Oxer 1.20 m
Dressyrhingstar 3 år:	1.10 m	1.10 m

Löshoppning 4-5-åriga dressyrhingstar

	<i>Max höjd</i>	<i>Max längd</i>
Dressyrhingstar		
4 år:	1.10 m	1.10 m
5 år:	1.10 m	1.10 m

3.4.3 Visning

- Hela lösgalopps- och löshoppningsmomentet sköts av SWBs personal. En representant för hingsten får närvara, men ej delta i visningen
- Lösgalopp sker på s.k. "åtta"; Hingsten galopperar på stor volt och SWBs personal styr byte av varv.
- 3-åriga hoppingstar löshoppas vid två olika bedömningstillfällen, dressyrhingstar endast en (löshoppning I).
- Utgångsläget för 3-, 4- och 5-åriga hingstar som anmälts som dressyrhingstar är att de ska löshoppa max 1.10 m. Domarna har dock frihet att ändra och/eller sänka hindren efter hingstens förmåga.
- Domarna skall se hingsten övervinna löshoppningsserien av egen kraft.

3.5 Anvisningar för uppsutten hoppning

Den uppsuttna hoppningen sker i ridhus på bana med måtten ca 20 x 60 m. De 4- och 5-åriga hingstar som ska gå hoppning i fas II måste hoppas uppsuttet i Fas I.

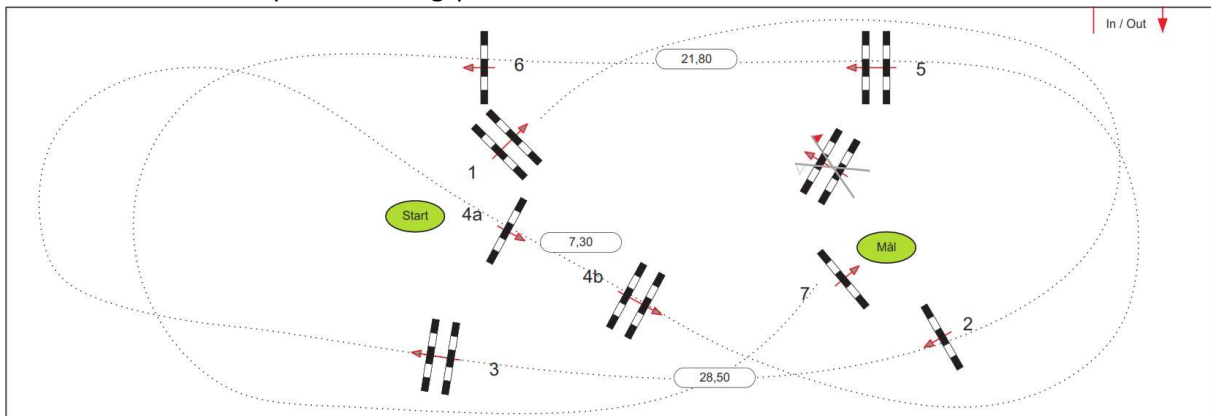
All framhoppning sker inför domarna.

3.5.1 Bana

- Hoppningen för de 4- och 5-åriga hingstar som enbart ska gå dressyr i Fas II sker över en något enklare bana än för de som ska gå hoppning i Fas II.
- Utgångsläget för 4- och 5-åriga hingstar som enbart ska gå dressyr i Fas II är att de ska hoppa en bana på ca 5-6 hinder av enklare karaktär med en maxhöjd på 1 m och maxlängd på 1.10 m.
- Banskissen för fas I ska ses som exempel på linjer och avstånd. Avvikelser kan förekomma beroende på bedömningsplats.
- Prestationshingstar i hoppning testas över en bana motsvarande den svårighetsgraden de meriterat sig i.
- Banskiss för fas II presenteras efter fas I hoppning. Banan i fas II kommer att spegla de frågeställningar som domarna har angående de hingstar som deltar i fas II.

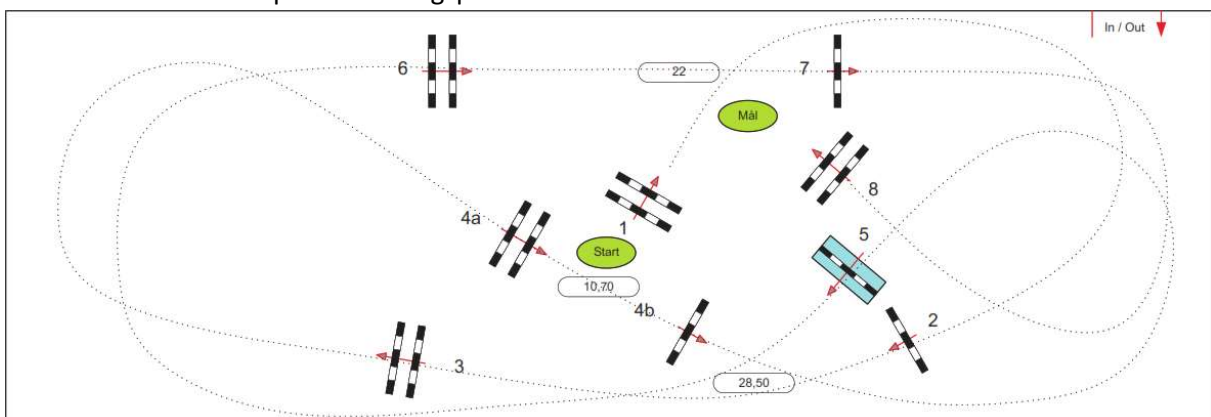
Banskiss 4-åringar fas I

Banskissen för fas I ska ses som exempel på linjer och avstånd. Observera att avvikelser kan förekomma beroende på bedömningsplats.



Banskiss 5-åringar fas I

Banskissen för fas I ska ses som exempel på linjer och avstånd. Observera att avvikelser kan förekomma beroende på bedömningsplats.



3.5.2 Hinder

Karaktärshinder så som plank, grind och liknande kan förekomma.

Hingstar 4 år: Bana med väl infångade hinder varav minst ett hinder skall vara dubbelhinder. Vattenmatta ingår.

Hingstar 5 år: Bana varav minst ett hinder skall vara dubbelhinder. Vattenmatta ingår.

Hinderhöjder och hinderlängder:

	<i>Max höjd</i>	<i>Max längd</i>
4-åriga hopphingstar	1.10 m	trippelbarr 1.50 m; övriga hinder 1.30 m
4-åriga dressyrhingstar	1 m	1.10 m
5-åriga hopphingstar	1.25 m	trippelbarr 1.60 m; övriga hinder 1.40 m
5-åriga dressyrhingstar	1 m	1.10 m

Maxhöjden uppnås inte nödvändigtvis i fas I.

Prestationshingstar i hoppning testas över en bana med hinder som motsvarar den svårighetsgrad de meriterat sig i.

3.5.3 Visning

- Framhoppning sker på banan enligt domarens anvisningar.
- Domarna har frihet att ändra och/eller sänka hindren efter hingstens förmåga.
- Hindren skall hoppas i en följd efter domarens anvisningar.
- Domaren kan även testa hingst över ytterligare hinder.
- Hoppning kan ske över större hinder efter ryttarens medgivande.

3.6 Anvisningar för testridning

- Inför testridningen tillåts framridning under 15 minuter, därefter leds hästen in i Röda Ridhuset
- Testridningen sker i ridhus på bana med måtten ca 20 x 60 m.
- 4-5-åriga hingstar startar två och två
- Prestationshingstar rids enskilt
- Ingen framhoppning får ske av egen ryttare.
- Hingstarna leds in i ridhuset, den egna ryttaren sitter upp och rider fram i samtliga gångarter under några minuter. Därefter sitter första testryttaren upp och de skiftar sedan hästar.
- Testryttarna genomför sitt uppdrag i samråd med markdomarna och avger ett sammantaget betyg för teknik/förmåga och ridbarhet.

4. Bedömning och resultat

4.1 Bedömning och Beskrivning

- Domarnämnden betygsätter varje moment med poäng från 1 till 10 där användning av halva poäng är möjligt.
- I fas I och vid exteriörbedömning av kvalificerade hingstar gör domarna en beskrivning av samtliga hingstar (linjär beskrivning). Beskrivningen görs på en niogradig skala från A till I där A och I är de båda ytterligheterna för respektive egenskap.
- De slutliga betygen sätts provets sista dag och offentliggörs senast två dagar efter provets slut. Fram t.o.m. 21 dagar efter provets slut kan mindre korrigeringar (rättning av stavfel, grammatiska fel och felaktig översättning) i texten gällande omdömet komma att göras.

- Inga skriftliga omdömen ges under provets gång.
- Omdöme för hingstar som ej deltar i Fas II skickas till hingstägare eller representant för denne efter avslutat bruksprov.
- Omdömen för hingstar som inte godkänns vid bruksprovet offentliggörs ej av SWB.

4.2 Resultatberäkning

De beräkningar som görs av programvaran som används vid beräkning av resultat vid bruksprovet resulterar ofta i oändliga decimaltal. Dessa värden sparas i tabeller med plats för max 15 decimaler. Vid presentation på papper eller internet visas endast en eller två decimaler. Avrundning sker enligt gällande regler. Vid påföljande beräkningar används samma värden som är sparade i tabellerna, dvs med ett stort antal decimaler för att minimera avrundningsfelet.

För 3-åriga hingstar berättigar godkänt resultat i minst en gren hingsten till Tidsbegränsat Premierad eller Tidsbegränsat Accepterad i två år. Det blir då möjligt att lösa betäckningslicens för hingsten som 3- och som 4-åring. Senast som 5-åring behöver hingsten återkomma till prov för att kunna bli slutgodkänd.

4.2.1 Resultatberäkning delpoäng och totalpoäng 3-åriga hingstar

Delpoäng (förkortning)	Så räknas den ut
Exteriör (E3)	typ + huvud, hals, bål + extremiteter + skritt + trav
Löshoppning (LH3)	$\frac{\text{teknik \& förmåga (LTF) + temperament \& utvecklingsbarhet (LTH)}}{2}$
Gångarter under ryttare (G3)	$\frac{\text{skritt + trav + galopp + temperament \& utvecklingsbarhet}}{4}$

Totalpoäng (åldersgrupp)	Så räknas den ut
Dressyr (3)	$\frac{(E3)-40}{2} + G3$
Hoppning (3)	$LH 3 + \frac{G3g^*-7}{2}$

*G3g = betyget för galopp

4.2.2 Resultatberäkning delpoäng och totalpoäng 4- och 5-åriga hingstar samt Prestationshingstar

Delpoäng (förkortning)	Så räknas den ut
Exteriör (E)	typ + huvud, hals, bål + extremiteter + skritt + trav
Löshoppning (LH)	$\frac{\text{teknik \& förmåga (LTF) + temperament \& utvecklingsbarhet (LTH)}}{2}$
Uppsutten hoppning (UH)	$\frac{2 * \text{teknik \& förmåga (HTF) + temperament och utvecklingsbarhet (HTA) + ridbarhet med testryttare (TRH)}}{4}$
Gångarter under ryttare (G)	$\frac{\text{skritt + trav + galopp + ridbarhet med testryttare (TRD)}}{4}$
Testryttare (TRH/TRD)	Ridbarhetspoäng från testryttare i dressyr (TRD) eller hoppning (TRH) och är ett genomsnitt av de båda testryttarnas betyg.

Totalpoäng (åldersgrupp)	Så räknas den ut
Dressyr (4) och (5)	$\frac{(E)-38}{2} + G \times 2$
Hoppning (4) och (5)	(UH) x 2

4.3 Krav för Premierad och Accepterad

4.3.1 Krav för Premierad 3-åriga hingstar

Bedömningsmoment	Maxpoäng	Dressyr (min)	Hoppning (min)
Exteriör (E3)	50	23 ¹⁾ /40 ²⁾	22 ¹⁾ /37
Löshoppning (LH3)	10	-	8,5
Gångarter, egen ryttare (G3)	10	8 ²⁾	5 ³⁾
Minimikrav totalpoäng Dressyr		8	-
Minimikrav totalpoäng Hoppning		-	8

¹⁾ Typ + Huvud, hals och bål + Extremiteter och rörelsernas korrekthet. Inget delbetyg under 7

²⁾ Inget delbetyg under 7

³⁾ Inget delbetyg under 5 för skritt och trav, minst 6 för temperament och utvecklingsbarhet samt att betyg för galopp ska vara minst 7

4.3.2 Krav för Accepterad 3-åriga hingstar

Bedömningsmoment	Maxpoäng	Dressyr (min)	Hoppning (min)
Exteriör (E3)	50	19 ¹⁾ /31 ²⁾	19 ¹⁾ /31
Löshoppning (LH3)	10	-	6
Gångarter, egen ryttare (G3)	10	6 ²⁾	5 ³⁾

¹⁾ Typ + Huvud, hals och bål + Extremiteter och rörelsernas korrekthet. Minst 7 på extremiteter och i övrigt inget delbetyg under 6

²⁾ Inget delbetyg under 6

³⁾ Inget delbetyg under 5 för skritt och trav, minst 6 för temperament och utvecklingsbarhet samt att betyg för galopp ska vara minst 6.

4.3.3 Krav för Premierad 4-och 5-åriga hingstar

Bedömningsmoment	Maxpoäng	Dressyr (min)	Hoppning (min)
Exteriör (E)	50	23 ¹⁾ /38 ²⁾	22 ¹⁾
Löshoppning (LH)	10	-	-
Uppsutten hoppning (UH)	10	-	8 ²⁾
Gångarter (G)	10	8 ²⁾	5 ³⁾
Minimikrav totalpoäng Dressyr		16	-
Minimikrav totalpoäng Hoppning		-	16

¹⁾ Typ + Huvud, hals och bål + Extremiteter och rörelsernas korrekthet. Inget delbetyg under 7

²⁾ Inget delbetyg under 7

³⁾ Inget delbetyg under 5 samt att betyg för galopp ska vara minst 7.

4.3.4 Krav för Acceperad 4- och 5-åriga hingstar

Bedömningsmoment	Maxpoäng	Dressyr (min)	Hoppning (min)
Exteriör (E)	50	19 ¹⁾ /31 ¹⁾	19 ¹⁾
Löshoppning (LH)	10	-	-
Uppsutten hoppning (UH)	10	-	6 ²⁾
Gångarter (G)	10	6 ²⁾	5 ³⁾

¹⁾ Typ + Huvud, hals och bål + Extremiteter och rörelsernas korrekthet. Minst 7 på extremiteter och i övrigt inget delbetyg under 6

²⁾ Inget delbetyg under 6

³⁾ Inget delbetyg under 5 samt att betyg för galopp ska vara minst 6.

4.3.5 Krav för Premierad Prestationshingstar

Hingstar äldre än 10 år poängsätts ej för sin exteriör men bedöms och beskrivs efter samma normer som övriga hingstar inom respektive disciplin.

Bedömningsmoment	Maxpoäng	Dressyr (min)	Hoppning (min)
Exteriör (E)	50	23 ¹⁾ /38 ²⁾	22 ¹⁾
Uppsutten hoppning (UH)	10	-	8 ²⁾
Gångarter (G)	10	8 ²⁾	7 ³⁾
Minimikrav totalpoäng Dressyr		16	-
Minimikrav totalpoäng Hoppning		-	16

¹⁾ Typ + Huvud, hals och bål + Extremiteter och rörelsernas korrekthet. Inget delbetyg under 7

²⁾ Inget delbetyg under 7

³⁾ Betyg för galopp ska vara minst 7

4.3.6 Krav för Acceperad Prestationshingstar

Hingstar äldre än 10 år poängsätts ej för sin exteriör men bedöms och beskrivs efter samma normer som övriga hingstar inom respektive disciplin.

Bedömningsmoment	Maxpoäng	Dressyr (min)	Hoppning (min)
Exteriör (E)	50	19 ¹⁾ /31 ¹⁾	19 ¹⁾
Uppsutten hoppning (UH)	10	-	6 ²⁾
Gångarter (G)	10	6 ²⁾	6 ³⁾

¹⁾ Typ + Huvud, hals och bål + Extremiteter och rörelsernas korrekthet

²⁾ Inget delbetyg under 6

³⁾ Betyg för galopp ska vara minst 6

4.3.7 Krav för Premierad och Acceperad Kvalificerade hingstar

Hingstar äldre än 10 år poängsätts ej för sin exteriör men bedöms och beskrivs efter samma normer som övriga hingstar inom respektive disciplin. Hingstar som sedan tidigare har meriter för Premierad visas i sin disciplin och beskrivs av AVN, men poängbedöms ej.

Exteriöra krav Premierad

Bedömningsmoment	Maxpoäng	Dressyr (min)	Hoppning (min)
Exteriör (E)	50	23 ¹⁾ /38 ²⁾	22 ¹⁾

¹⁾ Summa av betygen för Typ, Huvud-Hals-Bål och extremiteter och rörelsernas korrekthet. Inget delbetyg under 7

²⁾ Inget delbetyg under 6

Exteriöra krav Acceperad

Bedömningsmoment	Maxpoäng	Dressyr (min)	Hoppning (min)
Exteriör (E)	50	19 ¹⁾ /31 ¹⁾	19 ¹⁾

¹⁾ Summa av betygen för Typ, Huvud-Hals-Bål och extremiteter och rörelsernas korrekthet. Minst 7 på extremiteter och i övrigt inget delbetyg under 6

4.4. Kommunikation av resultat

Resultat tillkännages senast 2 dagar efter provets slut. Utlåtanden för Accepterade och Premierade hingstar publiceras därefter så snart som möjligt.

5. Övrigt

5.1 Överträdelse

Överträdelser av detta reglemente kan leda till att en hingst diskvalificeras från provet. SWB kan även besluta att ägare och/eller ombud som gör sig skyldig till en överträdelse ska stängas av från pågående och/eller framtida bruksprov.

5.2 Överklagandehänvisning

Besluten under bruksprovet fattas av ASVH Service ABs (SWBs) Avelsvärderingsnämnd (AVN). Beslut kan överklagas till SWBs Besvärnsnämnd av hingstens ägare. Överklagandet ska vara skriftligt och ha kommit in till SWB senast 30 dagar efter att beslutet meddelades av AVN. Överklagandet ska skickas per vanlig post till ASVH Service AB, Box 2, 247 29 Flyinge. Överklagandet ska ange vilket beslut som överklagas, vilken ändring som begärs och skälen för ändringen. Överklagandet ska åtföljas av en avgift om 13.750 kronor inklusive moms (varav 1.250 kronor utgör handläggningskostnad och 12.500 kronor kostnadstäckning för Besvärnsnämndens hantering) som betalas till bankgiro 776-2859 med angivande av hästens registreringsnummer som betalningsreferens. Om inte avgift betalas ska överklagandet avvisas av SWB. Om överklagandet måste prövas på extra möte i Besvärnsnämnden debiterar SWB ytterligare 25.000 kronor (inklusive moms) för Besvärnsnämndens hantering. Om överklagandet helt eller delvis vinner bifall ska SWB återbetala hela den erlagda avgiften.

6. Kontakt SWB

Bruksprovet arrangeras av Avelsföreningen för Svenska Varmblodiga Hästen, SWB

Ansvarig för hingstfrågor på SWBs kontor: Ulrica Holst

Kontaktuppgifter:

e-post: ulrica.holst@swb.org

Tel. 046-646 51

Kontaktuppgifter SWB:

Tel. vxl.: 046-646 50

e-post: info@swb.org

Postadress: SWB, Box 2, 247 29 Flyinge

Besöksadress: Kungsgården, Flyinge